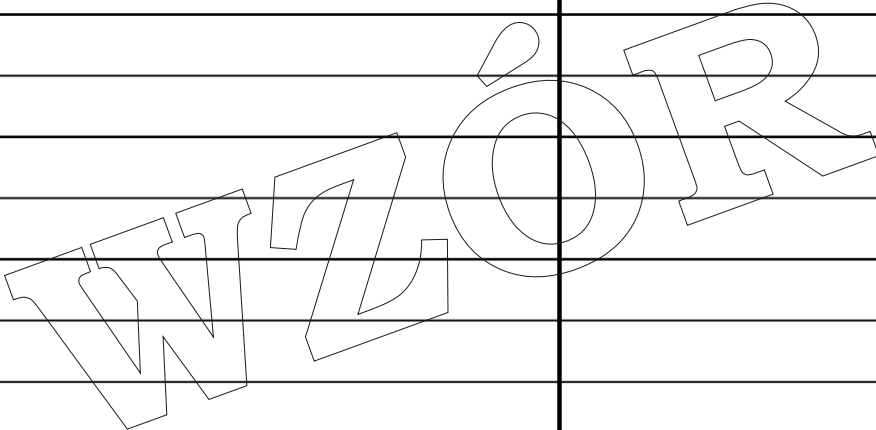


Za miesiąc: _____, 20 _____ r.

L.p.	Data zdarzenia gospodarczego	Numer dowodu księgowego	K O N T R A H E N T		Opis zdarzenia gospodarczego
			Imię i nazwisko (firma)	Adres (siedziba)	
- 1 -	- 2 -	- 3 -	- 4 -	- 5 -	- 6 -
					Suma strony
					Przeniesienie z poprzedniej strony
					Razem od początku roku



P R Z Y C H Ó D						W Y D A T K I (K O S Z T Y)												Uwagi
wartość sprzedanych towarów i usług		pozostałe przychody		Razem przychód (7+8)		Zakup towarów handlowych i materiałów wg cen zakupu		Koszty uboczne zakupu		wynagrodzenia w gotówce i naturze		pozostałe wydatki		razem wydatki (12+13)				
zł	gr	zł	gr	zł	gr	zł	gr	zł	gr	zł	gr	zł	gr	zł	gr	zł	gr	
- 7 -		- 8 -		- 9 -		- 10 -		- 11 -		- 12 -		- 13 -		- 14 -		- 15 -		- 16 -

WZÓR